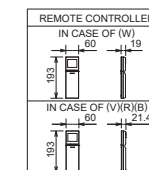
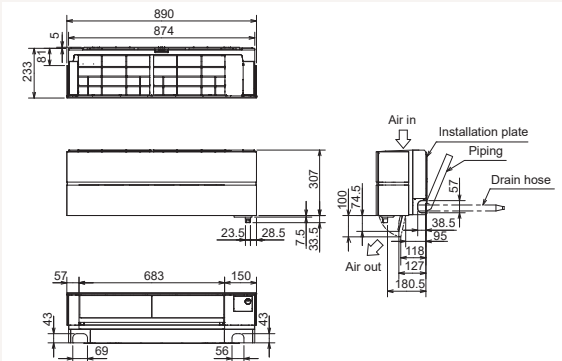
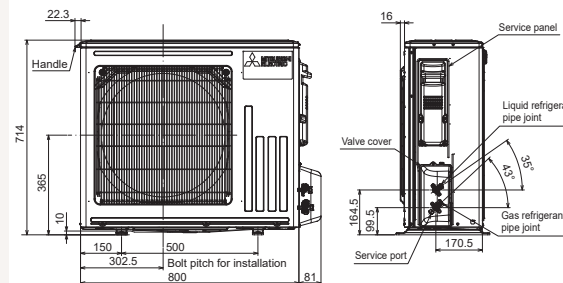
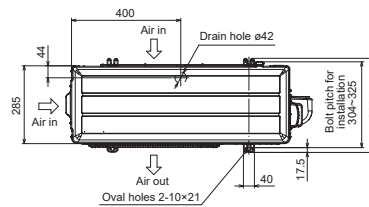


Productfiche

MUZ-LN50VG2 | MSZ-LN50VG2R



Buitenunit		MUZ-LN50VG2	
Binnenunit		MSZ-LN50VG2R	
Set	Koeling	Nominale capaciteit	kW 5,0 (1,0~6,0)
		Opgenomen vermogen	kW 1,380
		SEER of $\eta_{s,c}$	8,5
	Verwarming	Seizoensenergieklasse	A+++
		Jaarlijks energieverbruik	kWh 205
		Nominale capaciteit	kW 6,0 (1,0~8,2)
Specificaties	Koeling	Opgenomen vermogen	kW 1,480
		SCOP of $\eta_{s,h}$	4,6
		Seizoensenergieklasse	A++
	Verwarming	Jaarlijks energieverbruik	kWh 1369
		Capaciteit bij -10°C (max)	kW 4,97
		Afmetingen (B x D x H)	mm 800 x 285 x 714
Koeltechnische gegevens	Koeling	Gewicht	kg 40,0
		Geluidsvermogen	dB(A) 64
		Geluidsdruk	dB(A) 51
		Luchtvolume	m ³ /u 2.400
		Toepassingsgebied	°C -10~46
		Verwarming	Geluidsdruk
	Verwarming	Luchtvolume	m ³ /u 2.700
		Toepassingsgebied	°C -15~+24
		Diameter vloeistof- & gasleiding	" 1/4 - 3/8
		Maximale leidinglengte	m 30
		Maximaal hoogteverschil	m 12
		Koelmiddel	R32
Elektrische gegevens	Hoeveelheid koelmiddel	kg 1,3	
	CO ₂ -equivalent	ton 0,844	
	Koelmiddelvoervulling voor	m 15	
	Navulhoeveelheid koelmiddel	g/m 20	
	Maximale koelmiddelvulling	kg 1,6	
	CO ₂ -equivalent bij max. koelmiddelvulling	ton 1,046	
Binnenunit	Voedingsspanning	V;f;Hz 230;1;50	
	Voedingskabel	mm ² 3G 2,5	
	Afzekering	A 16	
Specificaties	Koeling	Afmetingen (B x D x H)	mm 890 x 233 x 307
		Gewicht	kg 16,0
		Geluidsvermogen	dB(A) 60
	Verwarming	Geluidsdruk	dB(A) 27-31-35-39-46
		Luchtvolume	m ³ /u 342-456-528-636-834
		Geluidsdruk	dB(A) 25-29-34-39-47
Elektrische gegevens	Luchtvolume	m ³ /u 324-384-510-642-942	
	Beschikbare statische druk	Pa 0	
	Voedingsspanning	V;f;Hz Via de buitenunit	
	Voedingskabel	mm ² -	
Binnenunit	Afzekering	A -	
	Communicatiekabel	mm ² 4G 2,5	



Fiche produit

MUZ-LN50VG2 | MSZ-LN50VG2R



Unité extérieure		MUZ-LN50VG2			
Unité intérieure		MSZ-LN50VG2R			
Set	Froid	Capacité nominale	kW 5,0 (1,0~6,0)		
		Puissance absorbée	kW 1,380		
		SEER ou $\eta_{s,c}$	8,5		
		Classe énergétique saisonnier	A+++		
		Consommation annuelle d'énergie	kWh 205		
Set	Chauffage	Capacité nominale	kW 6,0 (1,0~8,2)		
		Puissance absorbée	kW 1,480		
		SCOP ou $\eta_{s,h}$	4,6		
		Classe énergétique saisonnier	A++		
		Consommation annuelle d'énergie	kWh 1369		
Unité extérieure	Spécifications	Dimensions (L x P x H)	mm 800 x 285 x 714		
		Poids	kg 40,0		
		Froid	Puissance acoustique	dB(A) 64	
			Pression acoustique	dB(A) 51	
			Débit d'air	m ³ /h 2.400	
			Plage de fonctionnement	°C -10~46	
		Chauffage	Pression acoustique	dB(A) 54	
			Débit d'air	m ³ /h 2.700	
		Plage de fonctionnement	°C -15~+24		
		Unité extérieure	Données frigorifiques	Diamètre conduite liquide & gaz	" 1/4 - 3/8
Longueur maximale	m 30				
Dénivellation maximale	m 12				
Type de fluide frigorigène	R32				
Précharge de fluide frigorigène	kg 1,3				
Précharge de fluide frigorigène pour	m 15				
Volume de mise à niveau du fluide frigorigène	g/m 20				
Équivalent CO ₂	tonnes 0,844				
Charge de fluide frigorigène maximale	kg 1,6				
Équivalent CO ₂ en charge maximale	tonnes 1,046				
Unité extérieure	Données électriques	Alimentation électrique	V,ph;Hz 230;1;50		
		Câble d'alimentation	mm ² 3G 2,5		
		Taille de fusible recommandée	A 16		
Unité intérieure	Spécifications	Dimensions (L x P x H)	mm 890 x 233 x 307		
		Poids	kg 16,0		
		Froid	Puissance acoustique	dB(A) 60	
			Pression acoustique	dB(A) 27-31-35-39-46	
		Chauffage	Débit d'air	m ³ /h 342-456-528-636-834	
			Pression acoustique	dB(A) 25-29-34-39-47	
		Débit d'air	m ³ /h 324-384-510-642-942		
		Pression statique disponible	Pa 0		
		Unité intérieure	Données électriques	Alimentation électrique	V,ph;Hz Via l'unité extérieure
				Câble d'alimentation	mm ² -
Taille de fusible recommandée	A -				
Câble de communication	mm ² 4G 2,5				

